

Automatisches Entlüftungsventil / Automatic vent valve
Modell / Model: VENT



Funktionsbeschreibung:

Ein Schwimmer öffnet oder schließt eine variable Düsenöffnung, abhängig vom Wasserniveau im Behälter. Nach einer kurzen Einschwingphase hält das Entlüftungsventil Gasdurchsatz, Druck und Flüssigkeitsniveau konstant.

Montage:

- Befestigung mittels Rohrschelle für Ø 140mm
- Das Flüssigkeitsniveau im Behälter wird bestimmt durch die Montageposition.
- Gasaustritt ist markiert mit „Aus“

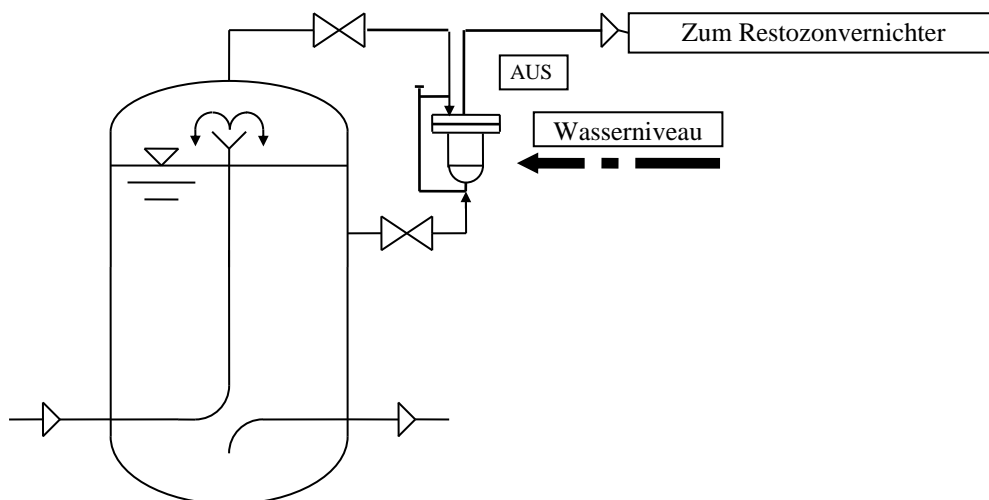
Description:

A float opens or closes the valve nozzle, dependent on the water level. After a short transient period the valve keeps gas flow and water level constantly.

Assembly

- Assembly of VENT to the vessel or wall by means of a pipe clamp Ø 140mm for PVC type, 129mm for stainless steel type.
- Water level is determined by mounting position of i.e. at the middle of valve body.

Gas outlet is marked with „Aus“.



Technische Daten / Technical data:		
	PVC	Edelstahl/Stainless steel
Modell/model :	VENT50-PVC	VENT50-VA
Werkstoff /Material:	PVC - U	1.4571 (AISI 316Ti)
Gasdurchsatz / Gas flow max. :	50 Nm ³ /h	50 Nm ³ /h
Betriebsdruck / Op.pressure max. :	4 bar	6 bar
Betriebstemperatur max. :	40°C	40°C
Abmessungen / Dimension		
Gaseintritt/gas inlet (oben/top) :	Verschr./Union PVC; DN20	Verschr./Union 3/4" VA
Gasaustritt/gas outlet (oben/top) :	Verschr./UnionPVC; DN20	Verschr./Union 3/4" VA
Wasser/Water (unten/bottom) :	Verschr./Union PVC; DN20	Verschr./Union 3/4" VA

Technische Änderungen vorbehalten / Technical changes without prior notice