



OZONGASWARNGERÄT / OZONE GAS MONITOR

Modell/Model: GM 04-6



Mehr-Kanal Gaswarngerät Multi-Channel Gas Monitor

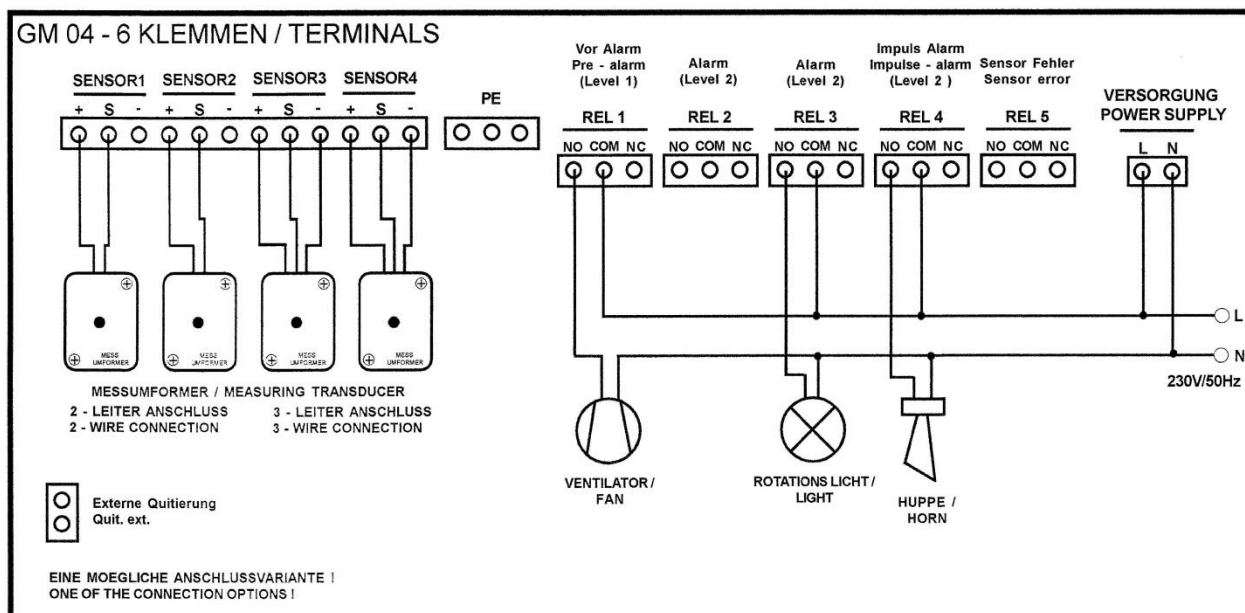
Ozone:	Messbereich / Measuring range: 0-2 ppm
Chlorine:	Messbereich / Measuring range: 0-5 ppm
Oxygen:	Messbereich / Measuring range: 0-25 % vol.

Spezifikation

Schutzart IP 65
 LCD Display
 Einfache Bedienung
 Kalibrierfunktion
 Mit Kabelverschraubungen
 10m Kabel
 Alarmkontakt potentialfrei
 Mit Blitzlicht und Hupe für optischen und akustischen Alarm
 Wandmontage
 Gehäuse aus ABS Kunststoff

Specification

Protection Type IP 65
 LCD Display
 Easy Operation
 Calibration Function
 Prepared screwed cable glands
 Cable 10m
 Alarm contact potential free
 Including flash light and buzzer for optical and acoustic alarm
 Wall mounting
 Enclosure of ABS plastics



Technische Änderungen vorbehalten / Technical changes without prior notice